



Büyük karakterli inkjet

# Videojet 2380 yüksek çözünürlüklü mürekkep püskürtmeli yazıcılar

Koli ve kartonlara baskı yapmanın zahmetsiz yolunu keşfedin



# Üretim çalışma sürenizi maksimize edin

Videojet 2380 mürekkep püskürtmeli yazıcı, kutuları ve kartonları işaretlemek için eksiksiz bir çözüm sunar. Modüler ve entegrasyonu kolay olan bu ürün, sorunsuz çalışma sağlar.

Bu büyük karakter markalama sistemi, minimum eğitim veya deneyime sahip herhangi bir kullanıcı tarafından çalıştırılmak ve bakımı yapılmak üzere tasarlanmıştır.

Patentli mikro temizleme teknolojisi rutin yazdırma kafası temizliğini otomatik olarak gerçekleştirerek daha az dağınıklık veya bakımla tutarlı baskı kalitesi sağlamaya yardımcı olur.

Videojet 2380 hızlı başlatma sağlar ve dayanıklı, yüksek çözünürlüklü metinler, logolar ve barkodlar yazdırarak dağıtım zincirinin taleplerini karşılamaya hazırdır.

## İsteğe bağlı yazdırma özellikli koli kodlama

İsteğe bağlı yazdırma koli kodlama çözümü, şu önemli operasyonel avantajları sunar:

- Parti kodu ve üretim tarihi gibi değişken üretim verilerinin kullanılması
- Satın alma gereksinimlerinin makul boyuta taşınması ve özgün koli envanteri ihtiyacının azaltılması
- Maliyetlerin, gereken depolama alanının ve atıklarla ilişkili ihtiyaçların azaltılması
- İçerik ve ürün talebindeki değişimlere daha hızlı reaksiyona olanak tanıyan görece yüksek esneklik
- Karton kutu yetersizliği nedeniyle üretim hattı duruş süresini önleyerek fırsat maliyetlerini en aza indirin
- Önceden tasarlanmış bilgiler operatörün yazım hatalarını azaltmaya yardımcı olur





# Uyarlanabilir bir markalama çözümü

Videojet 2380 yazıcı, benzersiz markalama ve kodlama gereksinimlerinize uyum sağlayan çok yönlü bir çözümdür.



## Temel özellikler:

### İki yazdırma kafası kullanabilme

Videojet 2380, 5,5 inç (140 mm) yüksekliğe kadar baskı alanlarının kodlanmasına veya bir kolinin iki tarafının kodlanmasına olanak sağlar. İki yazdırma kafası, düşük maliyetli ve geleceğe dönük bir çözüm için ek donanım gerektirmeden kolayca entegre edilebilir.

### Bağlantı ve uyumluluk için yerleşik protokoller

Sistem USB, VideojetConnect™ ve ZPL emülasyonu sunar.

### Çubuk kod tarayıcı

HMI, hızlı iş seçimi ve veri girişi için bir barkod tarayıcı ile kolayca entegre olur.

### Wi-Fi bağlantısına hazır

Wi-Fi, uzaktan erişim ve analitik yetenekler için yazıcıya yerleştirilmiştir.

## Dağıtım zinciri verimliliği için güvenilir koli kodlama

Videojet 2380, barkodlar, metinler, logolar ve çok dilli destek dahil olmak üzere karmaşık baskıların üstesinden gelebilir.

Buna ek olarak, koli kodlama şu konularda da yardımcı olabilir:

- ürün ve paketlemenin izlenebilirliğini sağlama
- üretici uyumluluğunu destekleme
- fabrika ve depo süreçlerini otomatikleştirme
- kolilerin ve markaların görsel görünümünü iyileştirme



# Tutarlı bir markalama çözümü

Videojet 2380, oluklu mukavva ve diğer gözenekli malzemeler üzerinde sürekli güvenilir yüksek kaliteli kodlar sunar.



## Temel özellikler:

### Kendini temizleyen yazdırma kafası

Sistem, üretim hattını durdurmadan belirli aralıklarla yazdırma kafasını temizleyecek şekilde programlanabilir.

### Hava bıçağı

Bu, uzun üretim döngülerini destekleyerek yazdırma kafası püskürtme uclarının temizlenmesine yardımcı olur.

### Jiroskopik sensör

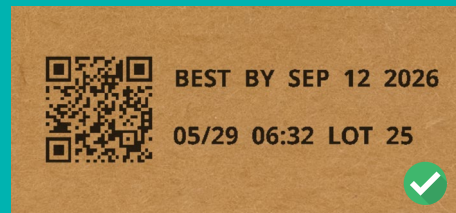
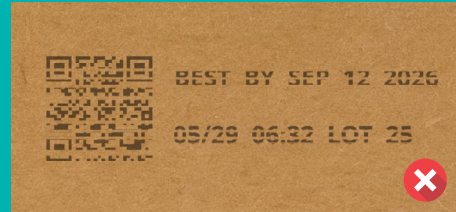
Bu, yazıcı montaj açısını gerçek zamanlı izleyerek mürekkep sızıntılarını önlemeye yardımcı olur. Ayrıca harici darbe sinyallerini de algılar ve kaydeder.



## Tutarlı baskı kalitesini koruyan teknoloji

Videojet 2380 mikro temizleme teknolojisi, diğer temizleme yöntemlerinden daha iyi performans göstererek yazdırma kafası püskürtme uçlarını temizler ve tıkanmaları önlemeye yardımcı olur.

- Otomatiktir – Süreci başlatmak için tesis personeli tahsis edilmesini gerektirmez
- Kısa temizleme süresi baskılar arasında gerçekleşecek şekilde koordine edilebilir
- Temizlenen mürekkep baskı sistemine geri dönerek işletme maliyetlerini düşürür



# Kullanımı kolay bir markalama çözümü

Dokunmatik ekranlı kullanıcı arayüzü yerleşik iş düzenleme imkanı sunar ve operatör için en uygun konuma yerleştirilebilir.



## Temel özellikler:

### SIMPLICITY™ arayüzü

Kod güvencesi sunar ve her adımda size rehberlik eden sezgisel, kullanımı kolay bir HMI, yazıcı etkileşimlerini ve olası kullanıcı hatalarını büyük ölçüde azaltır.

### Kontrolü ele alın

Aynı dokunmatik ekranla en fazla iki yazdırma kafasını yönetin.

### Kolay yükseltme

Mevcut CLARITY™ yazdırma işleri Videojet 2380 ile %100 uyumludur ve USB üzerinden indirilebilir.

## Ne kadar az karmaşa, o kadar az bakım ihtiyacı

Videojet 2380, bakımı azaltmak ve basitleştirmek için tasarlanmıştır.

Düşük maliyetli mürekkep dönüş hattı filtresi, mürekkep kabı temizleme döngüsünün her gün değil, ayda bir uygulanmasını mümkün kılar. Bu, kullanıcıların, büyük ölçüde temizleme aralıklarının kaçırılmasından kaynaklanan kirlilik ve tıkanıklıklardan kaçınmasına olanak tanır ve mürekkep sızıntısı riskini en aza indirir.

Yazdırma kafası yüzeyinin silinmesi, önerilen tek günlük bakımdır.

Çalışmaya hazırlama süreci, harici ekipmana duyulan ihtiyacı ortadan kaldırır ve yeniden çalışmaya hazırlama süreci gereken durumlarda yazıcının hızla ve kolayca tekrar çevrimiçi olmasını mümkün kılar.





# Uzman markalama çözümü

Videojet 2380, ikincil üretim ortamları için ideal olan dayanıklı 304 sınıfı paslanmaz çelikten yapılmıştır.



## Temel özellikler:

### Mürekkep geri dönüşüm özelliği

Yazdırma kafası temizliğinde kullanılan mürekkep geri kazanıldığı ve yazıcı tarafından yeniden kullanıldığı için maliyetler azalır.

### Kontrast ayarlayıcı

Kontrast yoğunluğunun azaltılmasına izin vererek, mürekkep kutusu başına daha fazla baskı yapılmasını sağlar.

### Sağlam yazdırma kafası

Kanıtlanmış baskı teknolojisi ile sağlanan optimum çalışma süresi.

## Dayanıklı ve ekonomik büyük karakterli kodlar

Büyük karakterli metin ve barkod içeren koliler sıklıkla çeşitli çevresel koşullara maruz kalır.

Mürekkep bazlı kodlar oluklu fiberlere yapışmak için idealdir, bu nedenle mum bazlı kodlama seçeneklerine göre daha dayanıklıdır.

Kullanıcılar bir dakikadan kısa sürede baskı alabilir ve isteğe bağlı mürekkep püskürtmeli baskının maliyeti, yazdır ve uygula etiketleme çözümlerinin çok altındadır.

Videojet, 2380'de kullanılmak üzere geniş bir mürekkep yelpazesi sunar.





# Videojet LifeCycle Advantage™

Videojet 2380 çalışma süresi taahhüdümüzü korumak, zaman içinde operasyonları iyileştirmek ve planlanmamış hat kesintilerinde kaybettiğiniz zamanı kurtarmanıza yardımcı olmak için gelişmiş analiz, uzaktan bağlantı ve en geniş servis ayak izine sahiptir.



## Geliştirin

- Yazıcı performansını sürekli olarak optimize etmek üzere bağlı yazıcılardan alınan verilerden faydalanın
- Uzaktan servis verileri, operasyonel iyileştirmeleri belirlemek ve tesisinizi daha iyi çalıştırmanıza yardımcı olmak için kullanılabilir



## Yazıcınızdan

- Tek bir düğmeye dokunarak isteğe bağlı uzaktan eğitim alın
- Yazıcınızın mükemmel durumda kalmasına yardımcı olmak üzere düzenli önleyici bakım sağlayan servis paketleri
- Yapılandırılabilir uzaktan uyarılar, üretim vardiyaları arasında proaktif çözüme olanak sağlamak için bekleyen arızaları ve olası sorunları müşterilere bildirir



## Sorunları Giderin

- Uzmanlardan oluşan Videojet ekibinin yardımıyla çoğu onarım dakikalar içinde ve yerinde servis beklenmeden çözülebilir
- Gerektiğinde yerinde ihtiyaçlarınızı desteklemek için sektördeki en büyük küresel servis organizasyonundan yararlanın

## Sürdürülebilirlik hedeflerinize ulaşmanıza yardımcı olacak yazıcı teknolojisi

Sürdürülebilirlik bizim itici gücümüzdür. Videojet yazıcı portföyü, sürekli gelişen mevzuat ve sürdürülebilirlik gerekliliklerini ve bunun sonucunda ortaya çıkan israf azaltma, geri dönüştürme ve optimizasyona yönelik tedarik zinciri ihtiyaçlarının bir adım ilerisinde olma becerisini sunar.

### Atıkları azaltmak üzere tasarlanmış yazıcılar

Otomatik mikro temizleme teknolojisi, yazdırma kafası tıkanmalarından kaynaklanan hat duruş sürelerini azaltmaya yardımcı olurken, patentli mürekkep geri dönüşüm sürecimiz atık mürekkebi neredeyse tamamen ortadan kaldırır.

### Etiketleri ortadan kaldıran koli kodlaması

Ürünlerimiz, dayanıklı, yüksek çözünürlüklü barkodları, metinleri ve logoları doğrudan kasalara ve nakliye kartonlarına yazdırarak etiketlerde kağıt, silikon ve yapıştırıcı kullanımını ortadan kaldırmaya yardımcı olur.



# Videojet® 2380

## Büyük Karakterli Mürekkep Püskürtmeli Yazıcı

### Yazdırma Hızı

Barkod basma – 0,6-66 m/dk (2,0-216 ft/dk)  
Alfasayısal metin – maks. 132 m/dk (433 ft/dk)  
Hızlar yoğunluğa bağlıdır

### Baskı Mesafesi

0,5 mm ila 4,0 mm maks. (0,02 - 0,15 inç)

### Baskı Alanı (yazdırma kafası başına)

70 mm (Y) x 2000 mm (B) (2,8 inç x 78 inç), 180 dpi

### Barkodlar

UPC A&E; EAN 8 & 13; Kod 128 A, B & C; UCC/EAN 128; Kod 39; Aralıklı 2/5; RSS/GS1 Veri Çubuğu (2B bileşik kodlar dahil); DataMatrix; QR kodları

### Kullanıcı Arayüzü

8 inç yüksek yanıt hızına sahip TFT-LCD dokunmatik ekran  
WYSIWYG dokunma işlevi ile ileti düzenleme  
Dahili tanılama

### Grafikler, Görüntüler ve Logolar

İsteğe bağlı CLARiSOFT™ yazılımı ile oluşturulabilir

### Yazdırma Kapasitesi

TrueType® yazı tiplerini kullanarak tamamen indirilebilir yazı tipi desteği (çoklu dil ve Unicode desteği dahil); sabit, değişken ve birleştirilmiş metin alanları; esnek tarih/saat biçimleri; esnek vardiya kodu biçimleri; otomatik son kullanma tarihi hesaplamaları ve ayrıcalık yönetimi; takvim kuralları; otomatik artan azalan metin, sayaçlar ve barkodlar; birden fazla grafik biçimi desteklenir (maksimum baskı alanına kadar); alanları veritabanlarına bağlama; ölçeklenebilir metin ve metin blokları

### Diller

İngilizce, Arapça, Bulgarca, Çince (Mandarin), Çekçe, Danca, Felemenkçe, Fince, Fransızca, Almanca, Yunanca, Macarca, İtalyanca, Japonca, Korece, Norveççe, Lehçe, Portekizce, Rusça, İspanyolca, İsveççe, Tayca, Türkçe ve Vietnamca

### Yerleşik Bellek

8 GB bellek

### Girişler/Çıkışlar

1 ürün algılama girişi, 1 DB15 arayüzüne entegre mil kodlayıcı girişi, iş seçimi girişleri, 24VDC çıkış, 3 yapılandırılabilir giriş ve röle kontrolü veya işaret lambası kullanımı için çıkışlar

Yazıcılar arasında ürün algılama ve kodlayıcı sinyalinin paylaşmak için 1 DB9 arayüzü

1 USB 2.0 ana bilgisayar

### Desteklenen Alan Türleri

Sabit, değişken (kullanıcı tarafından girilen), birleştirilmiş, veritabanı, sayaçlar, tarih, ofsetler, saat, paragraf (Metin Blokları)  
Temel şekillerin çizimi (daireler, dikdörtgenler vb.)

### Harici İletişimler

Binary ve ASCII iletişim protokolleri  
Ana Bilgisayar Modu (Uzak Veritabanı), CLARINET™  
Zebra (ZPL) protokolü  
İş indirme ve yazılım güncellemesi için USB bağlantısı

### Bağlantı Seçenekleri

RS232, çift Ethernet ve Wi-Fi

### Çalışma Modları

Standart modda tek yazdırma kafası, lider/takipçi modunda iki yazdırma kafası

### Ağ Denetim Yazılımı

CLARINET™ ağ yönetimi yazılımı

### Mürekkep/Mürekkep Sistemi

Basınçsız, vidalı metal kutu; 175 ml veya 365 ml  
Mevcut renkler: siyah, mavi, yeşil, turuncu, mor, kırmızı, sarı

### Güç Kaynağı

100V-240VAC, 50/60HZ, 50W

### Hava Beslemesi

6 Bar, 90psi, kuru, kontamine olmamış

### Çalışma Sıcaklığı

10°-35° C (50°-95° F)

### Ağırlık

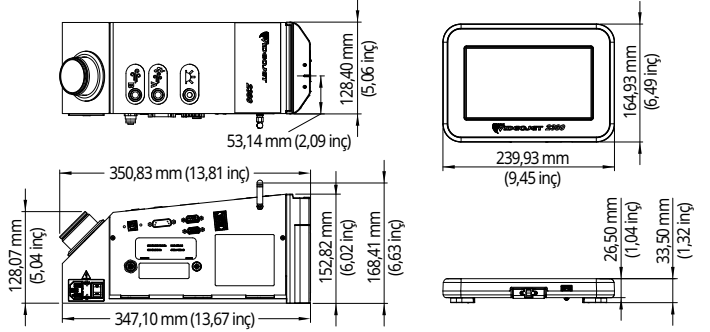
Kutusuz: 3,75 kg (8,3 lb); Kutulu: 7,4 kg (16,3 lb) (tek kafa)

### Seçenekler

SIMPLCITY İş Akışı Modülleri  
Geniş aksesuar yelpazesi



### Boyutlar



Tel +90-216-900-2836  
E-posta [iletisim@videojet.com](mailto:iletisim@videojet.com)  
veya [www.videojet.com.tr](http://www.videojet.com.tr)  
adresini ziyaret edin

Videojet Technologies Inc.  
Çubukçuoğlu İş Merkezi Küçükbakkalköy Mah  
Rüya Sok. No:11 Ataşehir İstanbul

© 2024 Videojet Technologies Inc. - Tüm hakları saklıdır.  
Videojet Technologies Inc. sürekli ürün gelişimini ilke olarak benimsemiştir.  
Bildirimde bulunmadan tasarımı ve/veya teknik özellikleri değiştirme hakkımızı saklı tutarız.

Parça No. SL000729  
br-2380-tr-0324

